



# IKARO-Z

Struttura di sostegno modulare per impianti fotovoltaici su tetto piano

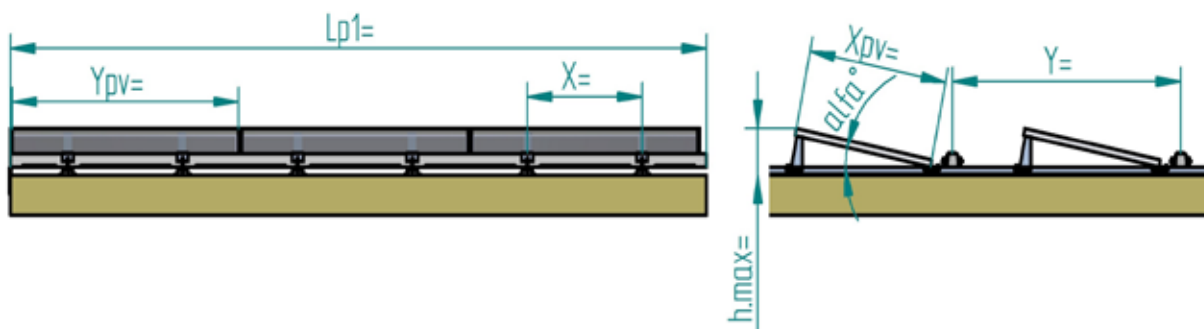
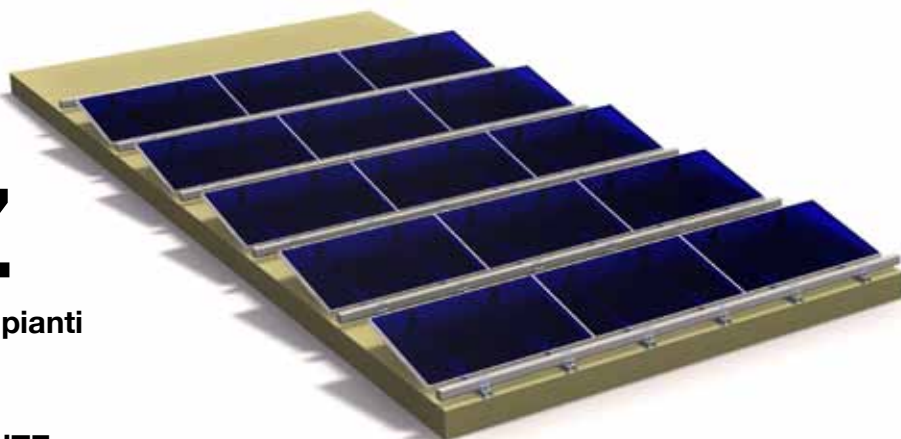
**CONFIGURAZIONE STANDARD:**

**1 MODULO DISPOSTO VERTICALMENTE**

**3 MODULI DISPOSTI ORIZZONTALMENTE**

HMIN massimo: 50 mm

HMAX massimo: 300 mm (secondo specifiche GSE)




## PRINCIPALI CONFIGURAZIONI PER IL SISTEMA IKARO-Z

IKARO-Z	Righe	Colonne	Alfa	Xpv	Ypv	X	Y	Lp1	H.min	H.max	Moduli
Layout	Nr.	Nr.	°	mm	mm	mm	mm	mm	mm	mm	Nr.
H	1	3	12	990	1650	825	1650	5000	50	300	3




## LONGHERONI




I longheroni di supporto sono realizzati con profilatura di nastro d'acciaio ad alto limite di snervamento. Sul profilo è presente una cava continua per il fissaggio dei moduli e delle zavorre, in modo da avere la massima flessibilità di montaggio. La scelta del profilo aperto ad "omega" è volta ad ottimizzare la ripartizione dei carichi, evitare il ristagno di acqua piovana e fornire un utile supporto per il passaggio delle guaine dei cavi. Per risolvere il problema dell'ossidazione e della corrosione galvanica dei longheroni a contatto con i pannelli fotovoltaici, la superficie dell'acciaio viene protetta tramite l'innovativa **Teknocover**.

## STAFFA ANTERIORE DI SUPPORTO




E' realizzata in acciaio inox ed è stata studiata per ottimizzare i tempi di assemblaggio e per garantire il supporto e l'aggancio in sicurezza dei moduli fotovoltaici sfruttando la cornice strutturale degli stessi. La staffa viene regolata e fissata sulla traversa per mezzo di una vite e una particolare piastrina di riscontro che ne consente l'inserimento dall'alto in qualsiasi posizione garantendo allo stesso tempo l'antirrotazione necessaria al fissaggio.

## STAFFA POSTERIORE DI SUPPORTO



Presenta le stesse caratteristiche della staffa anteriore, con la sola diversità che ha l'ulteriore vantaggio di garantire la massima inclinazione possibile. Inoltre tale staffa è sia elemento di supporto che elemento di bloccaggio dei pannelli.

## ZAVORRA



I pali in cemento armato precompresso di 5 metri vengono appositamente agganciati ai longheroni a formare una matrice di appoggio, con il vantaggio di permettere la distribuzione uniforme del carico, garantendo la stabilità dell'intero sistema anche in presenza di venti forti.

**20 ANNI DI GARANZIA - CERTIFICAZIONE EUROCODICE 1  
SMALTIMENTO A FINE VITA DELL'INTERO SISTEMA**

## VANTAGGI DELLA NUOVA STRUTTURA IKARO-Z

**NESSUN ANCORAGGIO:** il basamento viene appoggiato direttamente sul solaio.

**AFFIDABILITÀ** in caso di **SOVRACCARICHI** e **SOLLECITAZIONI**

**AMPIA VERSATILITÀ** del sistema grazie alla modularità e possibilità di regolazione di ogni singolo componente.

**NESSUNA MANUTENZIONE:** i pali in **CAP** di zavorra non sono soggetti a corrosione nel tempo e i longheroni, grazie alla protezione in **teknocover**, non si ossidano a contatto con i pannelli fotovoltaici.